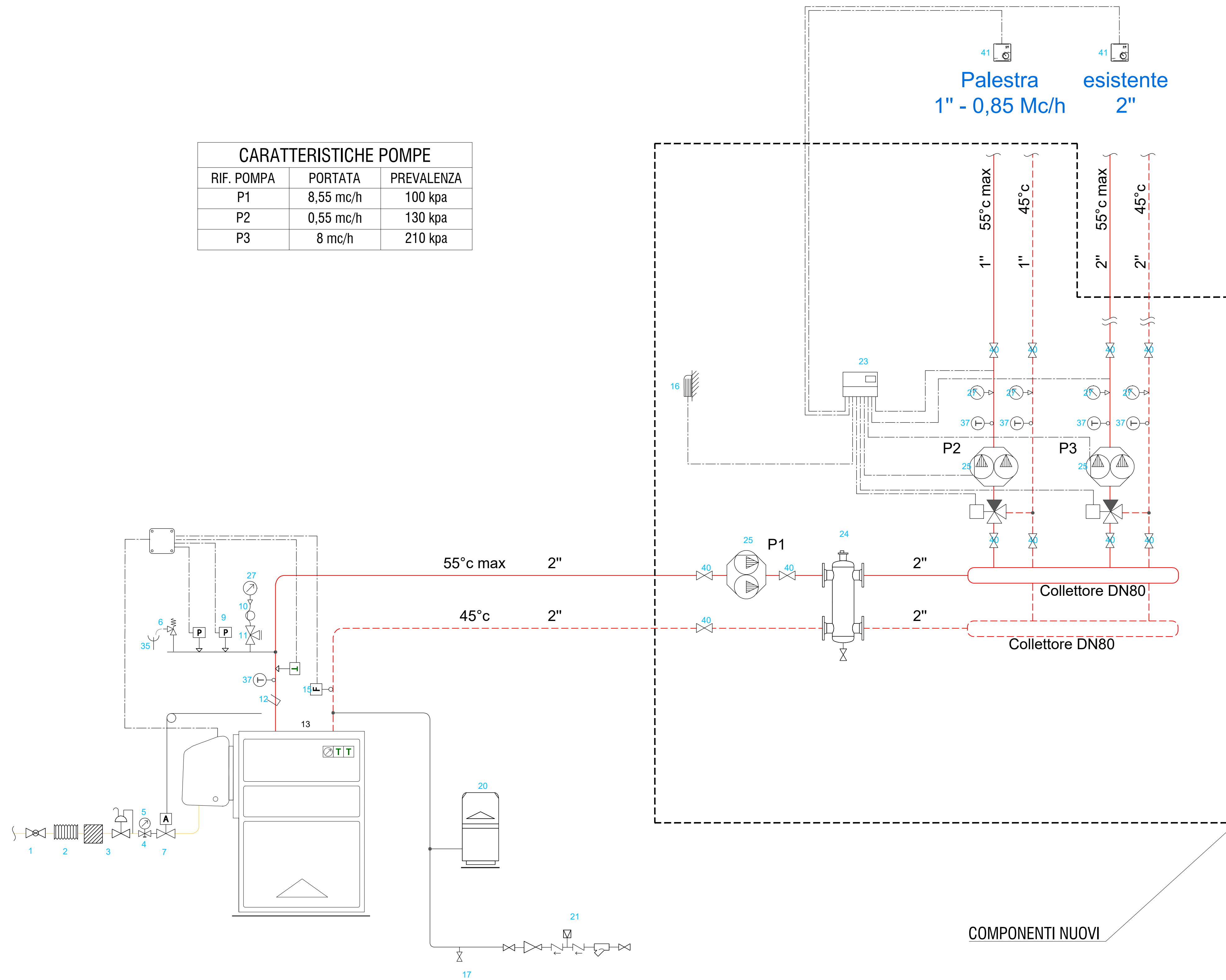


CARATTERISTICHE POMPE		
RIF. POMPA	PORTATA	PREVALENZA
P1	8,55 mc/h	100 kpa
P2	0,55 mc/h	130 kpa
P3	8 mc/h	210 kpa



Legenda

Num. Descrizione

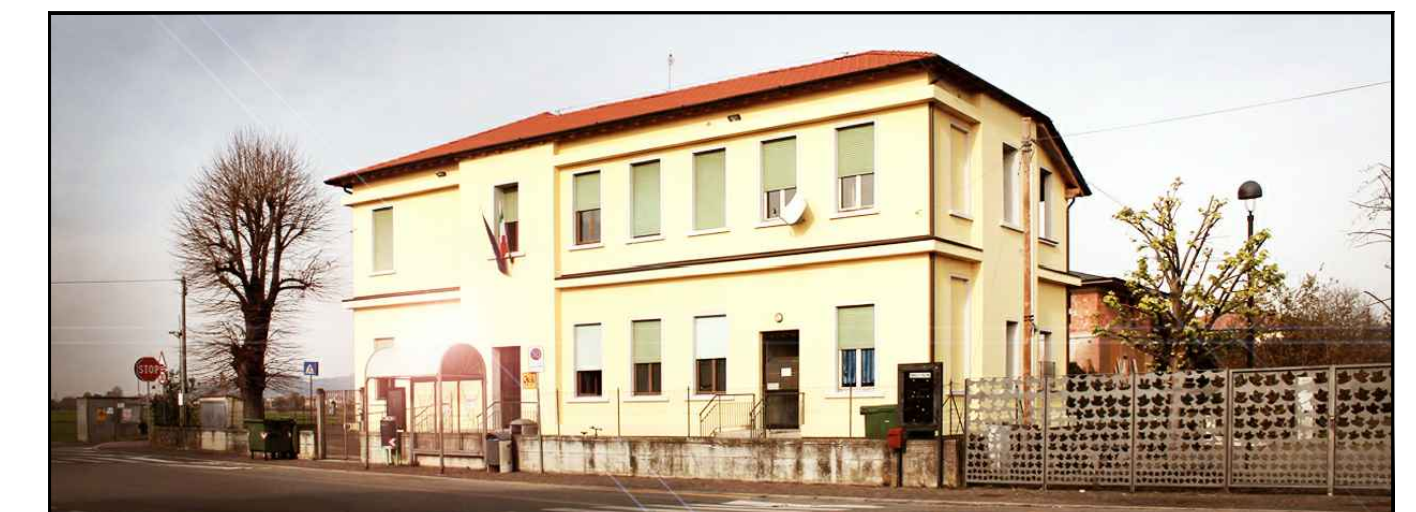
- 1 Valvola di intercettazione gas
- 2 Giunto antivibrante per impianti a gas
- 3 Filtro regolatore a chiusura per gas, a doppia membrana. Attacchi filettati
- 4 Rubinetto portamanometro gas, con pulsante di apertura. Attacchi femmina-femmina
- 5 Manometro per gas. Attacco radiale
- 6 Valvola di sicurezza, taratura standard
- 7 Valvola di intercettazione del combustibile, attacchi filettati
- 8 Pressostato per autoclavi
- 9 Pressostato di sicurezza, a ripristino manuale
- 10 Riccio ammortizzatore
- 11 Rubinetto manometro - campione INAIL
- 12 Pozzetto
- 13 Caldaia a basemento
- 14 Bitermostato ad immersione
- 15 Flussostato
- 16 Sonda di temperatura esterna
- 17 Rubinetto di scarico caldaia con portagomma e tappo
- 18 DIRTICAL® - Defangatore. Attacchi flangiati .Con coibentazione (opzione incorporato con separatore idraulico rif.24)
- 19 DISCAL® - Disaeratore, attacchi flangiati. Con coibentazione (opzione incorporato con separatore idraulico rif.24)
- 20 Vaso d'espansione saldato, per impianti di riscaldamento
- 21 Gruppo di caricamento con disconnettore tipo BA, filtro a Y e valvola di intercettazione
- 22 Servomotore per valvole miscelatrici da 3/4" a 1 1/2"
- 23 Regolatore climatico completo di sonde di mandata a contatto e sonda esterna
- 24 Separatore idraulico, attacchi flangiati. Con coibentazione (opzione in monoblocco multifunzione Separatore+Defangatore+Disaeratore)
- 25 Circolatore gemellare a velocità variabile
- 26 Termostato ad immersione, regolabile
- 27 Manometri
- 29 Valvola miscelatrice tre vie, filettata, a settore
- 30 Valvola di sicurezza per impianti idrosanitari. Attacchi femmina - femmina. 1" - 1 1/4"
- 31 Valvola a sfera per intercettazione vasi d'espansione, con rubinetto di scarico
- 32 Comando temporizzato
- 33 Vaso d'espansione saldato, per impianti sanitari
- 34 Valvola miscelatrice
- 35 Imbuto di scarico, con curva orientabile
- 36 BALLSTOP - Valvola a sfera con ritegno incorporato. Manopola a leva. Attacchi femmina - femmina
- 37 Termometro, attacco posteriore 1/2"
- 39 Filtro obliquo
- 40 Valvola di intercettazione
- 41 Termostato ambiente

SCHEMA MODIFICA CENTRALE PEDROCCA - CREAZIONE LINEA INDIPENDENTE PALESTRA

IL RESPONSABILE DELL'AREA TECNICA: ARCH. PIERPAOLA ARCHINI
IL RESPONSABILE UNICO DEL PROCEDIMENTO: GEOM. FABIO MORASCHETTI



INTERVENTI DI ADEGUAMENTO SISMICO E MANUTENZIONE STRAORDINARIA DELLA SCUOLA PRIMARIA DI PEDROCCA
Comune di Cazzago San Martino - CUP H76C1800073001 - CUP H98E18000220005



PROGETTISTA

poolmilano

POOLMILANO S.r.l.
Via Matteotti 7/A - Macherio (MB)
Tel. 039.2323272 - mail: admin@poolmilano.it

PROGETTO DEFINITIVO ESECUTIVO

SCHEMA CENTRALE TERMICA

CODICE ELABORATO	PROGRESSIVO	REVISIONE	FASE	TIPO	ARGOMENTO	NUMERO	SCALA
	18	00	PDE	IM	S	01	
DATA	CODICE COMMESSA		REDATTO		VERIFICATO		APPROVATO
Giugno 2019	18-019		MD		MD		MB
RESPONSABILE INTEGRAZIONE DELLE PRESTAZIONI SPECIALISTICHE E PROGETTAZIONE OPERE ARCHITETTONICHE	PROGETTAZIONE OPERE STRUTTURALI	PROGETTAZIONE IMPIANTI ELETTRICI E SPECIALI	PROGETTAZIONE IMPIANTI IDRICI E MECCANICI	COORDINATORE DELLA SICUREZZA IN FASE PROGETTUALE			
ARCH. MASSIMILIANO BARUFFI	ARCH. MASSIMILIANO BARUFFI	ARCH. MASSIMILIANO BARUFFI	ING. MARCO DE FRANCO	ARCH. MASSIMILIANO BARUFFI			
00	Giugno 2019	Emissione per Progetto Definitivo Esecutivo					
Emissione / revisione	Data	Riferimento emissione / revisione					